



SQM5... Сторона редуктора с приводным валом № 7



SQM5... Обратная сторона, исполнение без второго конца приводного вала



SQM5... Обратная сторона, исполнение с двумя концами приводного вала

## Приводы для воздушных и газовых заслонок

## SQM5...

с электронными модулями

- Реверсивный привод с электродвигателем до 40 Нм
- Время работы от 10 до 90 с
- С одним или двумя концами приводного вала, приводные валы взаимозаменяемые или отдельные
- Возможность дополнительной установки электронных модулей для управления и подачи обратной информации о фактическом положении посредством непрерывных сигналов
- Внутренний и внешний индикатор положения
- Возможность отдельного разъединения приводного и распределительного вала
- Некоторые типы с допуском UL для использования с США и Канаде
- Дополнительные технические описания, см. N7921 и N7922

Приводы SQM5... и это техническое описание предназначены для изготовителей, которые устанавливают эти приводы на свое оборудование!

## Применение

---

Приводы SQM5... предназначены для приведения в действие воздушных и газовых заслонок в жидкотопливных и газовых горелках средней и большой мощности.

Они преимущественно предназначены для регулирования расхода газа, а также количества масла и воздуха для горения в зависимости от нагрузки:

- в сочетании с 3-позиционными регуляторами и регуляторами постоянного действия (например, 4...20 мА) или
- непосредственно с автоматами горения

## Внимание

---



**Чтобы избежать несчастных случаев, нанесения материального или экологического ущерба, необходимо соблюдать следующие предупредительные указания!**

**Открытие устройства, выполнение модификаций и внесение изменений должны производиться только квалифицированными специалистами!**

- Все виды работ (установка, монтаж, обслуживание и т.д.) должны выполняться квалифицированным персоналом.
- Перед выполнением любых работ в зоне подключения полностью отключите подачу электропитания на оборудование. Убедитесь, что оборудование нельзя вновь включить по оплошности и что оно обесточено. В случае несоблюдения этой меры предосторожности возникает опасность поражения электрическим током.
- Обеспечьте надежную защиту от поражения электрическим током за счет соответствующей защиты соединительных клемм.
- Для защиты от поражения электрическим током используется откидывающаяся крышка (из пластмассы), предохраняющая механизм включения; это обеспечивает безопасную настройку кулачковых дисков при подаче сетевого напряжения.
- Каждый раз по завершении работ (установка, монтаж, обслуживание и т.д.) убеждайтесь, что электрическая проводка находится в надлежащем порядке.
- Падение или удар могут привести к тому, что будет невозможно использовать эти устройства, так как функции безопасности могут быть снижены даже при отсутствии видимых повреждений.

## Указания по монтажу

---

- Выполняйте соответствующие действующие национальные предписания по технике безопасности.



### Применяемые директивы:

- Директива по низковольтному оборудованию 2014/35/EC
- Электромагнитная совместимость (помехозащищенность) 2014/30/EC

Соответствие предписаниям применяемых директив подтверждается при соблюдении следующих стандартов/инструкций:

- Устройства управления автоматические электрические бытового и аналогичного назначения  
Часть 1: Общие требования DIN EN 60730-1
- Устройства управления автоматические электрические бытового и аналогичного назначения  
Часть 2-14: Дополнительные требования к электрическим исполнительным механизмам DIN EN 60730-2-14

### Действующие редакции стандартов см. в Декларации соответствия!





Соответствие директивам EAC (Соответствие директивам Евразии)



ISO 9001:2008  
ISO 14001:2004  
OHSAS 18001:2007



Приводы, предназначенные для применения в США / Канаде, имеют обозначение «R» (см. пример) и имеют допуски UL /  и CSA / .

Пример: SQM50.480R1

## Рекомендации по утилизации

---

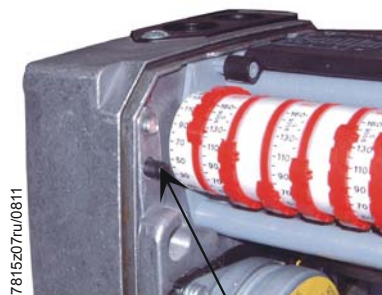


В состав устройства входят электрические и электронные компоненты, которые нельзя утилизировать вместе с бытовыми отходами. Необходимо обязательно соблюдать местное и общее действующее законодательство.

## Исполнение

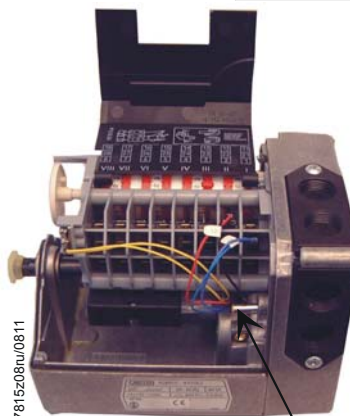
- Корпус
- Детали корпуса из алюминиевой отливки, полученной литьем под давлением
  - Элементы обшивки выполнены из ударопрочной и теплостойкой пластмассы
- Приводной двигатель
- Реверсивный и устойчивый к блокировке синхронный двигатель
- Соединения
- Настройка приводного и распределительного валов может производиться с помощью 2 отдельных соединений независимо от редуктора.
  - Возможность разъединения редуктора и двигателя вручную посредством деблокировки соединения (нажимная шпилька «К», см. «Технические данные»).
  - Возврат в исходное положение производится автоматически
  - Нажимная шпилька «К...»

- Разъединение редуктора/  
распределительного вала с  
помощью нажимной шпильки «К1»



Нажимная шпилька K2

- Разъединение вала / редуктора с  
помощью нажимной шпильки «K2»



Нажимная шпилька K2

Привод  
распределительного  
вала

- Зубчатое зацепление с малым зазором

Задание точки  
переключения

- С помощью вращающихся кулачковых дисков
- Шкалы рядом с кулачковыми дисками показывают наклон точки переключения

Индикация положения

- Внутренняя:
  - Шкала на конце кулачкового барабана
  - Черный участок шкалы при левом вращении, одиночная стрелка на кулачке
  - Красный участок шкалы при правом вращении, двойная стрелка на кулачке
- Внешняя:
  - Шкала в смотровом окошке

## Исполнение (продолжение)

---

### Способ подключения

- Плоский электрический соединитель микровыключателя
- Винтовое соединение для подключения проводов «N» (нейтральный) и «PE» (защитный)
- Возможность предварительного монтажа и крепления электрической проводки с помощью съемной пластмассовой вставки с упорной резьбой
- Легкость заведения комплекта проводов благодаря наличию крупных отверстий в корпусе
- Крепление вставки с упорной резьбой вместе со всем жгутом проводов с помощью винта

### Редуктор

- Зубчатые колеса и подшипники не требуют технического обслуживания

### Приводной вал

- Крепление с помощью съемного стопорного кольца
- Легкость замены
- Возможность осуществления привода с обеих сторон при использовании соответствующего вала

### Крепление привода

- Крепежные отверстия с торцовой и нижней стороны корпуса
- Крепление с торцовой стороны возможно также изнутри
- Возможность изменения высоты монтажа за счет использования дополнительно поставляемого адаптера

## Обзор модификаций (другие типы приводов – по запросу)

Заказ типа привода производится с учетом информации, приведенной в следующих таблицах.

Принадлежности необходимо заказывать отдельно.

Поставка приводов с предварительно установленными принадлежностями производится только по запросу.

~220 В -15%...240 В +10%, 50...60 Гц ±6 %

Стандартные типы! (другие исполнения – по запросу)	Вращающий момент и момент удержания 3)	Время работы при 50 Гц для угла поворота 1)		Вспомогательный выключатель, вкл. 2 концевых выключателя	Исполнение вала	Электронный модуль (установлен на заводе) 5)	Потенциометр (установлен на заводе) 6)
		90°	130°				
Обозначение типа	макс. Нм 2)			шт.	AGA...	AGA...	ASZ...
<b>SQM50.260A2G4</b>	10	10 с	14 с	4	---	<b>56.41A27</b>	<b>12.33</b>
<b>SQM50.341A2</b>	10	15 с	22 с	4	<b>58.1</b>	---	---
<b>SQM50.341A2G3</b>	10	15 с	22 с	4	<b>58.1</b>	<b>56.41A27</b>	<b>12.30</b>
<b>SQM50.341A2K3</b>	10	15 с	22 с	4	<b>58.1</b>	<b>56.43A27</b>	<b>12.30</b>
<b>SQM50.381A2</b>	10	15 с	22 с	8	<b>58.1</b>	---	---
<b>SQM50.381A2G3</b>	10	15 с	22 с	8	<b>58.1</b>	<b>56.41A27</b>	<b>12.30</b>
<b>SQM50.387A2</b>	15	15 с	22 с	8	<b>58.7</b>	---	---
<b>SQM50.387A2G3</b>	15	15 с	22 с	8	<b>58.7</b>	<b>56.41A27</b>	<b>12.30</b>
<b>SQM50.441A2</b>	10	30 с	43 с	4	<b>58.1</b>	---	---
<b>SQM50.441A2G3</b>	10	30 с	43 с	4	<b>58.1</b>	<b>56.41A27</b>	<b>12.30</b>
<b>SQM50.480A2</b>	15	30 с	43 с	8	---	---	---
<b>SQM50.480A2Z3</b>	15	30 с	43 с	8	---	<b>56.9A27</b>	<b>12.30</b>
<b>SQM50.481A2</b>	10	30 с	43 с	8	<b>58.1</b>	---	---
<b>SQM50.481A2G3</b>	10	30 с	43 с	8	<b>58.1</b>	<b>56.41A27</b>	<b>12.30</b>
<b>SQM50.481A2Z3</b>	10	30 с	43 с	8	<b>58.1</b>	<b>56.9A27</b>	<b>12.30</b>
<b>SQM50.482A2</b>	15	30 с	43 с	8	<b>58.2</b>	---	---
<b>SQM50.482A2Z3</b>	15	30 с	43 с	8	<b>58.2</b>	<b>56.9A27</b>	<b>12.30</b>
<b>SQM50.483A2Z3</b>	15	30 с	43 с	8	<b>58.3</b>	<b>56.9A27</b>	<b>12.30</b>
<b>SQM50.681A2</b>	10	60 с	87 с	8	<b>58.1</b>	---	---
<b>SQM53.482A2</b>	20	30 с	43 с	8	<b>58.2</b>	---	---
<b>SQM53.482A2Z3</b>	20	30 с	43 с	8	<b>58.2</b>	<b>56.9A27</b>	<b>12.30</b>
<b>SQM53.489A2</b>	25	30 с	43 с	8	<b>58.9</b>	---	---
<b>SQM54.480A2</b>	25	30 с	43 с	8	---	---	---
<b>SQM54.482A2</b>	20	30 с	43 с	8	<b>58.2</b>	---	---
<b>SQM54.580A2</b>	25	45 с	65 с	8	---	---	---
<b>SQM56.680A2</b>	40	60 с	87 с	8	---	---	---
<b>SQM56.684A2G4</b>	30	60 с	87 с	8	<b>58.4</b>	<b>56.41A27</b>	<b>12.33</b>
<b>SQM56.684A2Z3</b>	30	60 с	87 с	8	<b>58.4</b>	<b>56.9A27</b>	<b>12.30</b>
<b>SQM56.687A2</b>	40	60 с	87 с	8	<b>58.7</b>	---	---
<b>SQM56.687A2G3</b>	40	60 с	87 с	8	<b>58.7</b>	<b>56.41A27</b>	<b>12.30</b>
<b>SQM56.687A2Z3</b>	40	60 с	87 с	8	<b>58.7</b>	<b>56.9A27</b>	<b>12.30</b>

1) При частоте сети 60 Гц время работы уменьшается примерно на 17%.

2) В пересчете на 250 000 изменений положения

3) См. «Приводные валы» и «Значения вращающего момента» в зависимости от напряжения

4) Приводной вал заказывается отдельно

5) Исполнение, см. техническое описание N7922

6) Исполнение, см. техническое описание N7921

**Обзор модификаций (другие типы приводов – по запросу) [продолжение]**

**~110 В -15% / +10%, 50...60 Гц ±6%**

Стандартные типы! (другие исполнения – по запросу)	Вращающий момент и момент удержания 3)	Время работы при 50 Гц для угла поворота 1)		Вспомогател ьный выключатель, вкл. 2 концевых выключателя	Исполнение вала	Электронный модуль (установлен на заводе) 5)	Потенциометр (установлен на заводе) 6)
		90°	130°				
Обозначение типа	макс. Нм 2)	90°	130°	шт.	AGA...	AGA...	ASZ...
<b>SQM50.480A1</b>	15	30 с	43 с	8	--- <sup>4)</sup>	---	---
<b>SQM50.480A1Z3</b>	15	30 с	43 с	8	--- <sup>4)</sup>	<b>56.9A17</b>	<b>12.30</b>
<b>SQM50.483A1Z3</b>	15	30 с	43 с	8	<b>58.3</b>	<b>56.9A17</b>	<b>12.30</b>
<b>SQM53.480A1</b>	25	30 с	43 с	8	--- <sup>4)</sup>	---	---
<b>SQM50.481A1G3</b>	10	30 с	43 с	8	<b>58.1</b>	<b>56.41A17</b>	<b>12.30</b>
<b>SQM53.482A1Z3</b>	20	30 с	43 с	8	<b>58.2</b>	<b>56.9A17</b>	<b>12.30</b>
<b>SQM56.687A1</b>	40	60 с	87 с	8	<b>58.7</b>	---	---
<b>SQM56.687A1Z3</b>	40	60 с	87 с	8	<b>58.7</b>	<b>56.9A17</b>	<b>12.30</b>

**~24 В -15% / +10%, 50...60 Гц ±6%**

Стандартные типы! (другие исполнения – по запросу)	Вращающий момент и момент удержания 3)	Время работы при 50 Гц для угла поворота 1)		Вспомогатель ный выключатель, вкл. 2 концевых выключателя	Исполнение вала	Электронный модуль (установлен на заводе) 5)	Потенциометр (установлен на заводе) 6)
		90°	130°				
Обозначение типа	макс. Нм 2)	90°	130°	шт.	AGA...	AGA...	ASZ...
<b>SQM50.380A8</b>	10	15 с	22 с	8	--- <sup>4)</sup>	---	---
<b>SQM50.443A8</b>	15	30 с	43 с	4	<b>58.3</b>	---	---
<b>SQM50.444A8</b>	15	30 с	43 с	4	<b>58.4</b>	---	---
<b>SQM50.444A8Z3</b>	15	30 с	43 с	4	<b>58.4</b>	<b>56.9A87</b>	<b>12.30</b>
<b>SQM50.454A8</b>	15	30 с	43 с	5	<b>58.4</b>	---	---
<b>SQM50.483A8</b>	15	30 с	43 с	8	<b>58.3</b>	---	---
<b>SQM50.483A8A3</b>	15	30 с	43 с	8	<b>58.3</b>	<b>56.1A97</b>	<b>12.30</b>
<b>SQM50.483A8Z3</b>	15	30 с	43 с	8	<b>58.3</b>	<b>56.9A87</b>	<b>12.30</b>

**~110 В -15% / +10%, 60 Гц ±6%, с регистрацией в UL**

Стандартные типы! (другие исполнения – по запросу)	Вращающий момент и момент удержания 3)	Время работы при 50 Гц для угла поворота 1)		Вспомогатель ный выключатель, вкл. 2 концевых выключателя	Исполнение вала	Электронный модуль (установлен на заводе) 5)	Потенциометр (установлен на заводе) 6)
		90°	130°				
Обозначение типа	макс. Нм 2)	90°	130°	шт.	AGA...	AGA...	ASZ...
<b>SQM50.360R1</b>	15	15 с	22 с	6	--- <sup>4)</sup>	---	---
<b>SQM50.361R1G4</b>	10	15 с	22 с	6	<b>58.1</b>	<b>56.41A17</b>	<b>12.33</b>
<b>SQM50.367R1G3</b>	10	15 с	22 с	6	<b>58.7</b>	<b>56.41A17</b>	<b>12.30</b>
<b>SQM50.481R1</b>	10	30 с	43 с	8	<b>58.1</b>	---	---
<b>SQM54.560R1A</b>	25	45 с	65 с	6	--- <sup>4)</sup>	<b>56.1A97</b>	---
<b>SQM56.687R1</b>	40	60 с	87 с	8	<b>58.7</b>	---	---

**Приводы**

- также соответствуют требованиям стандартов ЕС
- имеют конструкцию, идентичную конструкции соответствующих типов ассортимента

- 1) При частоте сети 60 Гц время работы уменьшается примерно на 17%.
- 2) В пересчете на 250 000 изменений положения
- 3) См. «Приводные валы» и «Значения вращающего момента» в зависимости от напряжения
- 4) Приводной вал заказывается отдельно
- 5) Исполнение, см. техническое описание N7922
- 6) Исполнение, см. техническое описание N7921

- Потенциометр ASZ...** см. техническое описание N7921
- ASZxx.3x см. инструкцию по монтажу M7921 (4 319 9604 0)
  - ASZxx.7xx см. инструкцию по монтажу M7806 / M7808 / M7812 (4 319 2263 0)
  - ASZxx.8xx см. инструкцию по монтажу M7806 / M7808 / M7812 (4 319 2263 0)
  - ASZxx.9xx см. инструкцию по монтажу M7806 / M7808 / M7812 (4 319 2263 0)

- Монтажный комплект** **ASK33.9**
- Для монтажа SQM5... на дроссельной заслонке VKF41... только с приводным валом AGA58.1
  - См. инструкцию по монтажу M7815.4 (4 319 9535 0)



- Вставка с упорной резьбой** **AGA55.2**
- вкл. уплотнение и винт, для SQM5...

- Набор для уплотнения вала** **AGA55.5**
- Для уплотнения выводов вала и тем самым повышения степени защиты
  - Уплотнение вала с обеих сторон на приводе SQM5...
  - В набор входят также уплотнительные кольца круглого сечения и монтажные винты
  - См. инструкцию по монтажу M7815.5 (74 319 0577 0)

- Распорное кольцо** **AGA57.1**
- Адаптер для SQM10... / SQM20...
  - См. инструкцию по монтажу M7815.1 (4 319 9529 0)

- Адаптер для привода ME8** **AGA57.2**
- См. инструкцию по монтажу M7815.2 (4 319 9536 0)

- Адаптер для привода Honeywell Mod. III** **AGA57.3**
- См. инструкцию по монтажу M7815.2 (4 319 9536 0)

- Электронные модули** **AGA56...**
- Для управления приводом
  - Возможность модульного монтажа, в комплекте с монтажными рамами и крепежными винтами
  - См. для AGA56.1... техническое описание N7922 и инструкцию по монтажу M7922.3 (4 319 9602 0)
  - См. для AGA56.4... техническое описание N7922 и инструкцию по монтажу M7922.2 (4 319 9542 0)
  - См. для AGA56.9... техническое описание N7922 и инструкцию по монтажу M7922.1 (4 319 9532 0)



Приводные валы:

Вал	Макс. вращающий момент	Номер типа	Номер для заказа
Ø 10 мм, односторонний, сегментная шпонка DIN 6888, соответствует валу привода SQM10...	10 Нм	1	<b>AGA58.1</b>
Ø 10 мм, односторонний, сегментная шпонка DIN 6888, соответствует валу привода SQM10..., по 10 шт. в упаковке	10 Нм	1	<b>AGA58.1(10)</b>
Ø 12 мм, односторонний, сегментная шпонка DIN 6888, соответствует валу привода SQM20...	20 Нм	2	<b>AGA58.2</b>
□ 9 мм, двухсторонний, соответствует валу привода ME8	25 Нм	3	<b>AGA58.3</b>
□ 9,5 мм, двухсторонний, соответствует валу привода Honeywell Mod. III	30 Нм	4	<b>AGA58.4</b>
□ 9,5 мм, двухсторонний, соответствует валу привода Honeywell Mod. III, по 10 шт. в упаковке	30 Нм	4	<b>AGA58.4(10)</b>
Ø 10 мм со стороны редуктора, □ 9,5" с задней стороны, сегментная шпонка DIN 6888, соответствует валу привода Honeywell Mod. SQM10...	10 Нм	6	<b>AGA58.6</b>
Ø 14 мм, односторонний, с призматической шпонкой, DIN 6885, обязателен для SQM56...	40 Нм	7	<b>AGA58.7</b>
Ø 14 мм, односторонний, с призматической шпонкой, DIN 6885, обязателен для SQM56..., по 10 шт. в упаковке	40 Нм	7	<b>AGA58.7(10)</b>
□ 12 мм, двухсторонний	30 Нм	9	<b>AGA58.9</b>

См. инструкцию по монтажу M7815.3 (4 319 9534 0)

## Технические данные

Общие технические данные устройства	Род тока	переменный
	Рабочее напряжение и частота	см. «Обзор модификаций»
	Приводной двигатель	синхронный двигатель
	Потребляемая мощность	20 ВА
	Угол установки	регулируется в диапазоне от 0° до макс. 160° (диапазон шкалы)
	Монтажное положение	любое
	Степень защиты	IP54, если пробивные отверстия для монтажа остаются закрытыми или соответственно уплотняются, а также при соответствующем исполнении кабельных вводов
	Кабельный ввод	4, с упорной резьбой Pg13,5
	Направление вращения	Если смотреть со стороны редуктора: влево или вправо; возможность переключения Исполнение при поставке: <b>левое вращение</b>
	Вращающий момент	См. диаграммы с указанием значений вращающего момента и приводные валы
	Удерживающий момент	макс. вращающий момент
	Время работы	10...90 с, согласно обзору модификаций
	Концевые и вспомогательные выключатели	
	- Тип	согласно DIN 41636
	- Напряжение переключения	~24...250 В
	- Коммутационная способность	согласно CEE 24 / VDE 0630 7,5 (3) А, ~250 В
	Количество концевых переключателей	2
	Количество вспомогательных переключателей	макс. 6
	Приводной вал	заменяемый
	Вес	ок. 3,3 кг
Срок службы	Циклы (ЗАКРЫТОГО ⇒ ОТКРЫТО⇒ ЗАКРЫТОГО) с номинального момента: характерно 250.000	
Условия окружающей среды	<b>Хранение</b>	DIN EN 60721-3-1
	Климатические условия	класс 1K2
	Механические условия	класс 1M2
	Диапазон температур без установки AGA56...	-50...+60°C
	Влажность	отн. влаж. <95%
	<b>Транспортировка</b>	DIN EN 60721-3-2
	Климатические условия	класс 2K2
	Механические условия	класс 2M2
	Диапазон температур без установки AGA56...	-50...+60°C
	Влажность	отн. влаж. <95%
	<b>Работа</b>	DIN EN 60721-3-3
	Климатические условия	класс 3K3
	Механические условия	класс 3M3
	Диапазон температур без установки AGA56...	-20...+60°C
	Влажность	отн. влаж. <95%

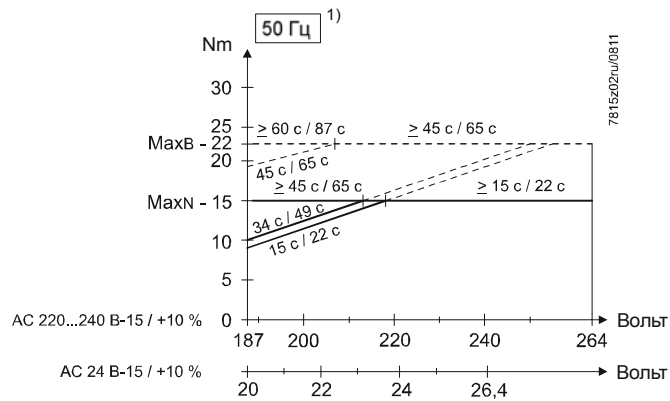


### Внимание!

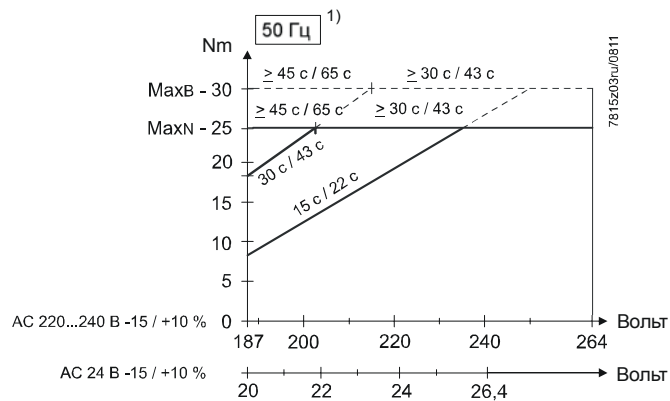
Не допускайте образования конденсата, льда и попадания воды!

## Значения вращающего момента

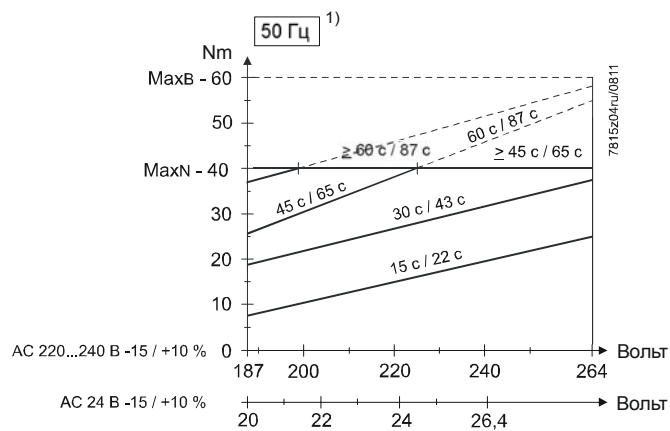
### SQM50...



### SQM53... / SQM54...



### SQM56...



#### Обозначение

- 1) При частоте сети 60 Гц время работы уменьшается примерно на 17%. Вращающий момент при этом пропорционально снижается.

#### Примечание!



Нагрузка на каждую сторону привода не должна превышать значения при максимальном вращающем моменте. Однако общее значение вращающего момента для обеих сторон не должно превышать максимального вращающего момента привода.

При соответствующем времени работы при угле 90° / 130°:

}} вращающий момент при непрерывном режиме работы

----- пусковой момент = кратковременный вращающий момент

MaxN макс. допустимый вращающий момент при непрерывном режиме для всех значений времени работы

MaxV макс. допустимый пусковой момент для всех значений времени работы

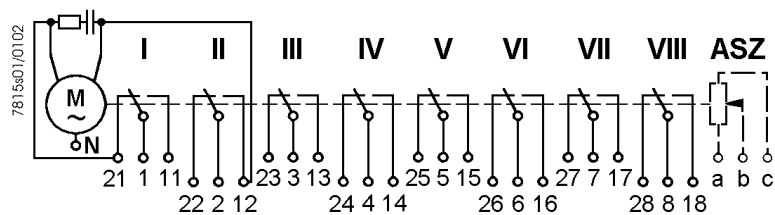


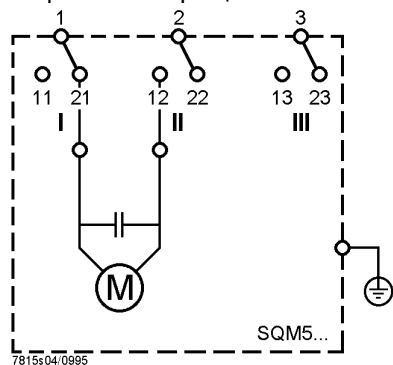
Схема при максимальном оснащении, т.е. при использовании 2 концевых и 6 вспомогательных выключателей.

При использовании менее 6 вспомогательных выключателей не используются выключатели с более высоким порядковым номером, например, при использовании 2 концевых и 2 вспомогательных выключателей не используются выключатели V, VI, VII и VIII.

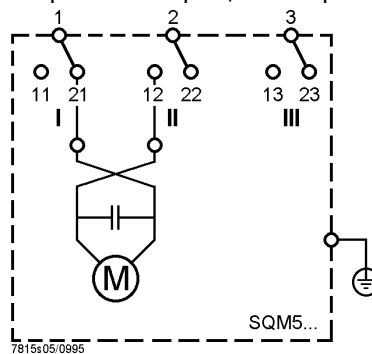
### Регулировка направления вращения

Поменяв местами соединительные кабели для подключения двигателя, можно изменить направление вращения двигателя с левого на правое.

Направление вращения влево



Направление вращения вправо



**Примечание!**

После изменения направления вращения на правое необходимо соответственно изменить положение кулачковых дисков.



**Направление вращения вправо:**

красный участок шкалы – у кулачкового барабана, двойная стрелка – у кулачковых дисков.

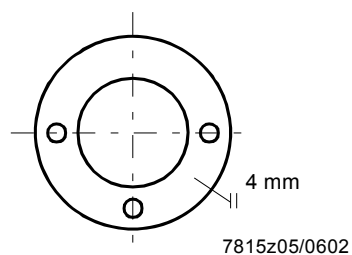
**Направление вращения влево:**

черный участок шкалы – у кулачкового барабана, одиночная стрелка – у кулачковых дисков.

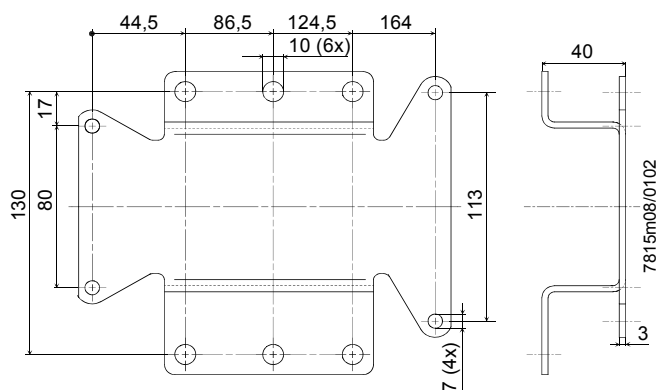


Размеры в мм

AGA57.1



AGA57.2



AGA57.3

